

CAIXA DE SOBREPOR 2 PORTAS + 1 MÓDULO CEGO

Padrão de encaixe Commscope Systimax M. series GE85012



As caixas de sobrepor Gerp Solution são confeccionadas em ABS de alta resistência, com opções de versão e cores. Podem ser instaladas em superfícies metálicas, alvenaria e madeira. Possuem resistência antiesmagamento de até 80 kg, garantindo a proteção necessária para que suas conexões não sejam interrompidas acidentalmente.

Toda linha dispõe de componentes pensando na comodidade dos integradores, facilitando a montagem e acabamento final.

ESPECIFICAÇÕES TÉCNICAS

Gerais	
Produto	Caixa de sobrepor com 2 portas + 1 módulo cego padrão Commscope Systimax M. series
Cores	Branco (outras cores sob consulta)
Tipo de montagem	Superfície
Quantidade de portas	2
Conteúdo da embalagem	1 caixa, 1 módulo cego, 1 fita dupla face, 2 parafusos e 2 buchas
Dimensões	
Largura	53 mm
Altura	33 mm
Profundidade	60 mm
Especificações mecânicas	
Tipo de material	Abs termoplástico
Orientação da tomada	Plana

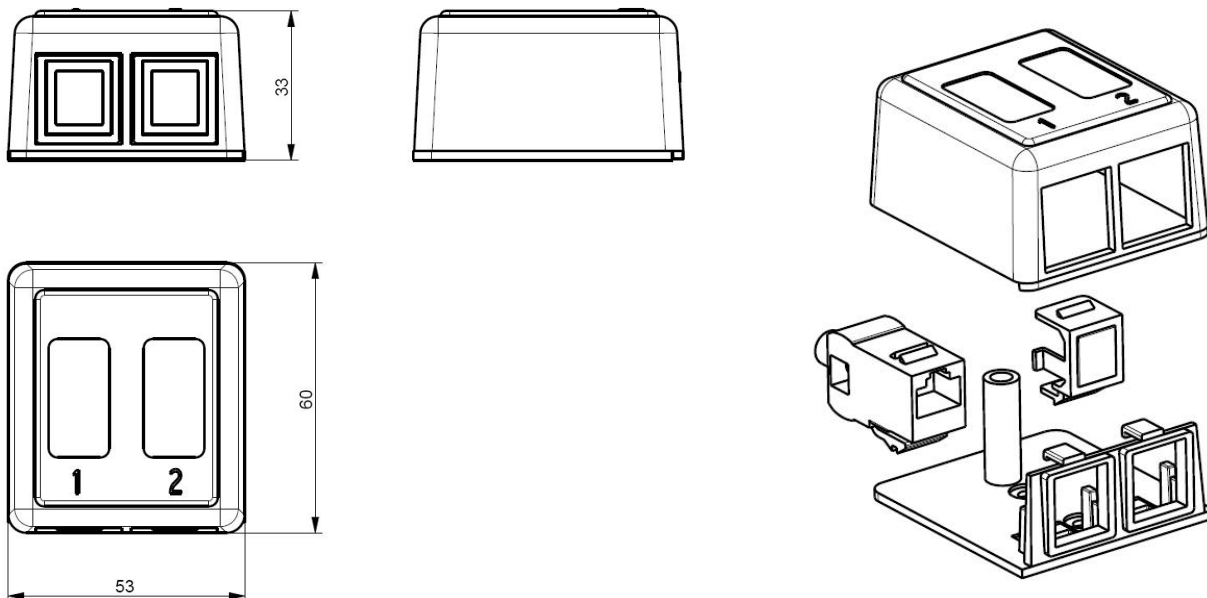
MÓDULO CEGO



MONTAGEM



DIMENSIONAIS



INFORMAÇÕES PARA PEDIDOS

Código	Descrição
GE85010	CAIXA DE SOBREPOR 2 P. + 1 MOD CEGO. ENCAIXE M SERIES MF
GE85011	CAIXA DE SOBREPOR 2 P. + 1 MOD CEGO. ENCAIXE M SERIES CZ
GE85012	CAIXA DE SOBREPOR 2 P. + 1 MOD CEGO. ENCAIXE M SERIES BR