

CAIXA DE SOBREPOR 2 PORTAS + 1 MÓDULO CEGO. Padrão de encaixe Keystone. GE85130.



As caixas de sobrepor Gerp Solution são confeccionadas em ABS de alta resistência, com opções de versão e cores. Podem ser instaladas em superfícies metálicas, alvenaria e madeira. Possuem resistência antiesmagamento de até 80 kg, garantindo a proteção necessária para que suas conexões não sejam interrompidas acidentalmente.

Toda linha dispõe de componentes pensando na comodidade dos integradores, facilitando a montagem e acabamento.

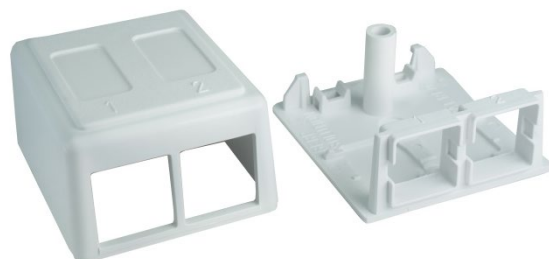
ESPECIFICAÇÕES TÉCNICAS

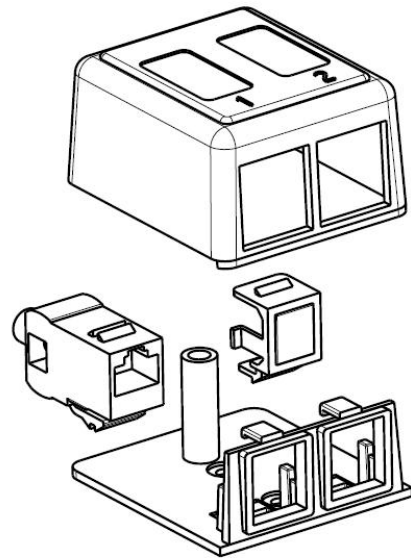
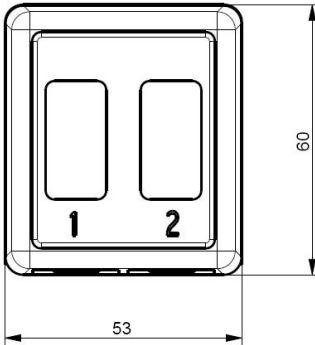
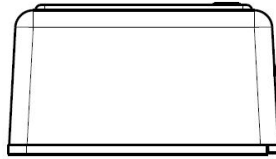
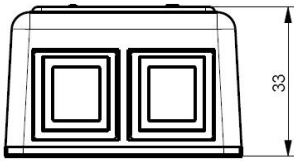
Gerais	
Produto	Caixa de sobrepor com 2 portas + 1 módulo cego padrão Keystone
Cores	Branco (outras cores sob consulta)
Tipo de montagem	Superfície
Quantidade de portas	2
Conteúdo da embalagem	1 caixa, 1 módulo cego, 1 fita dupla face, 2 parafusos e 2 buchas
Dimensões	
Largura	53 mm
Altura	33 mm
Profundidade	60 mm
Especificações mecânicas	
Tipo de material	Abs termoplástico
Orientação da tomada	Plana

MÓDULO CEGO



MONTAGEM



DIMENSIONAIS**INFORMAÇÕES PARA PEDIDOS**

Código	Descrição
GE85128	CAIXA DE SOBREPOR KEYSTONE 2 P. + 1 MOD. CEGO MF
GE85129	CAIXA DE SOBREPOR KEYSTONE 2 P. + 1 MOD. CEGO CZ
GE85130	CAIXA DE SOBREPOR KEYSTONE 2 P. + 1 MOD. CEGO BR